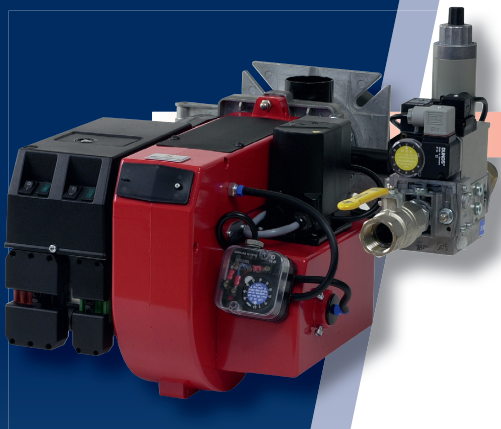


# Bentone BG 300

60-190 kW

# Bentone BG 400

60-318 kW



BG 300 och BG 400 är brännare i Bentones monoblock-program för industrier och fastigheter.

BG 300 och BG 400 finns i 1- stegs, 2- stegs alternativt modulerande utförande.

Brännarna kan med fördel regleras som 2-stegs glidande. Vid denna reglering används en modulerande gasbrännare.

Miljöbestämmelserna för gasbrännare ställer stora krav vid tillverkningen. BG-serien uppfyller dagens miljö- och ekonomikrav för standardbrännare.

Brännarna levereras kompletta och internt färdigkopplade inkl. lufttrycksvakt, multiblock (två ventiler, regulator, gas-tryckvakt, gasfilter), avstängningsventil, fläns, packning och driftinstruktion.

Reglerande brännare utrustas med manöverbrytare för respektive steg.

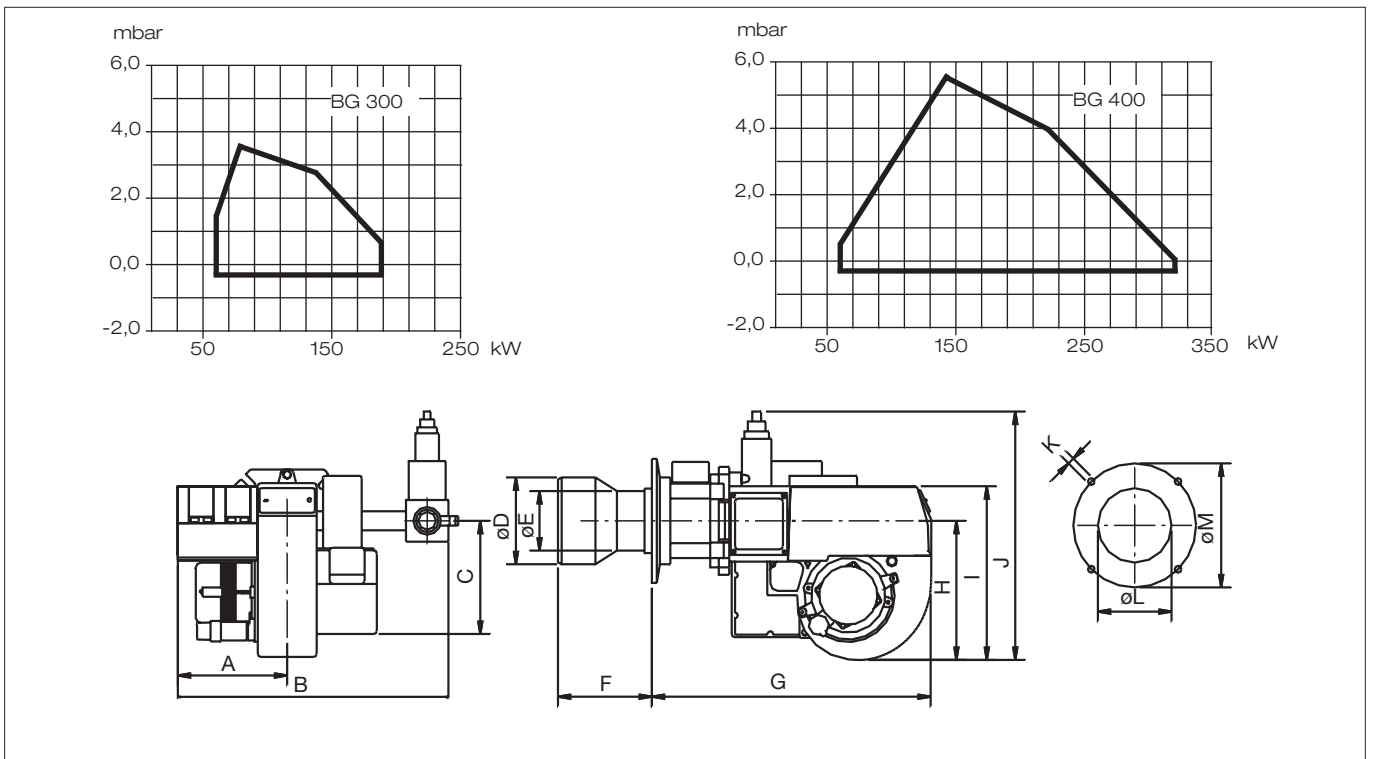
**Vid användning av biogas skall alltid Bentone kontaktas.**

## Fördelar Bentone BG 300 och BG 400

- Konstruerad och godkänd enligt EN 676.
- Påmonterad automatik med standardkomponenter.
- Försedd med eurostecker för snabb och säker elinstallation.
- Multiblock med dubbla ventiler klass A.
- Ställbar bromsskiva för optimal förbränning.
- Gasanslutning i höger- eller vänsterutförande.
- Utrustad med svängfläns för att öka service vänligheten.
- Hög verkningsgrad med konstanta förbränningsvärden ger låg driftskostnad.
- Genom brännarens konstruktion erhålls ett stort arbetsområde.
- Finns för naturgas och LPG
- Ett och samma utförande oavsett naturgas eller LPG

Typ		BG 300			BG 400		
Modell		BG 300	BG300-2	BG300M	BG 400	BG400-2	BG400M
	kW	60-190			60-318		
Motor	V/Hz/W/A	230/50-60/180/1,1			230/50/250/1,1		
Eldningsautomat		Siemens					
Max. anslutningstryck	mbar	360					
Armatyr		Dungs GasMultiBloc					
Övervakning		Jonisering					
Spjälmotor			•			•	
Kulventil					•		
Tätthetskontroll					★		
Manometer					★		
Tidräknare			★				★
Vikt	kg c:a	25	27		29	32	
Volym	m <sup>3</sup> c:a	0,13	0,13		0,15	0,16	

• Standard ★Tillbehör



	A	B	C	øD	øE	F	G	H	I	J	K	øL	øM
BG 300	175	460	115	120	89	125	472	220	275	380	M10	120	175-240
BG 300-2/BG 300M	182	470	115	120	89	125	472	220	275	475	M10	120	175-240
BG 400	195	506	222	140	100	155	510	250	304	410	M10	140	175-240
BG 400-2/BG 400M	195	506	222	140	100	155	510	250	304	505	M10	140	175-240

Finns med 100 mm längre brännarrör..